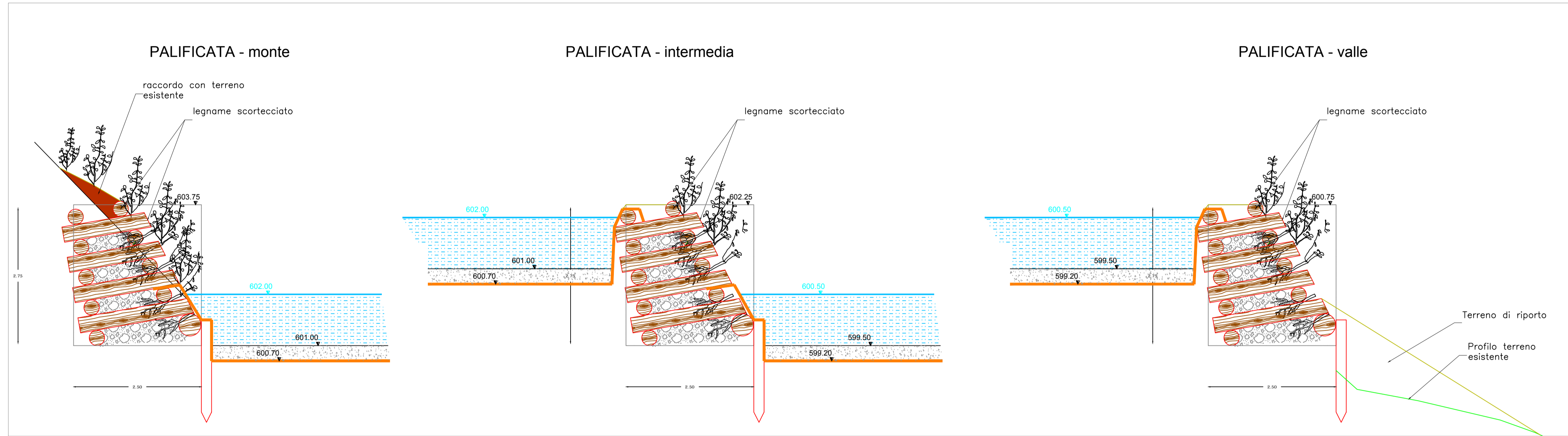
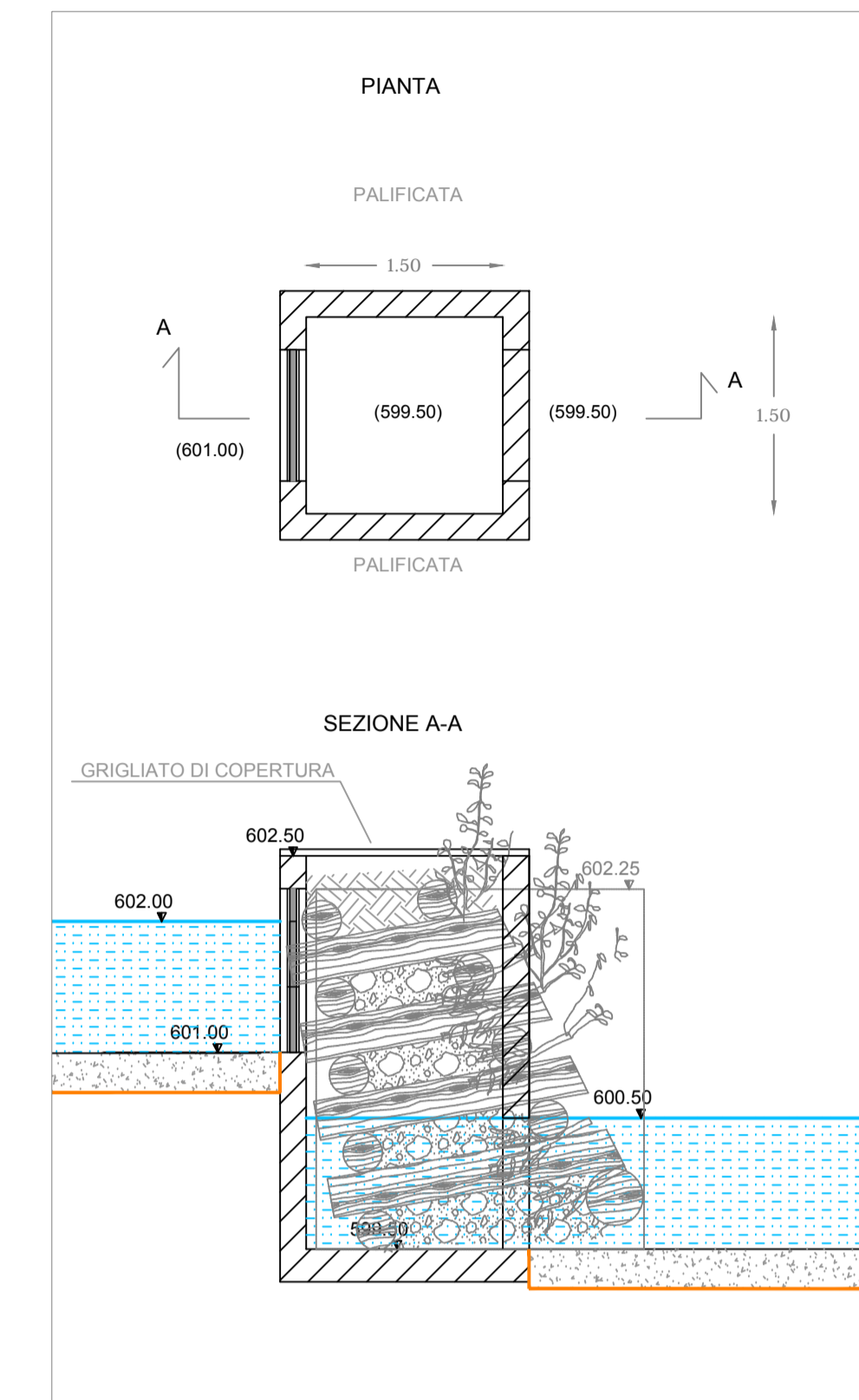


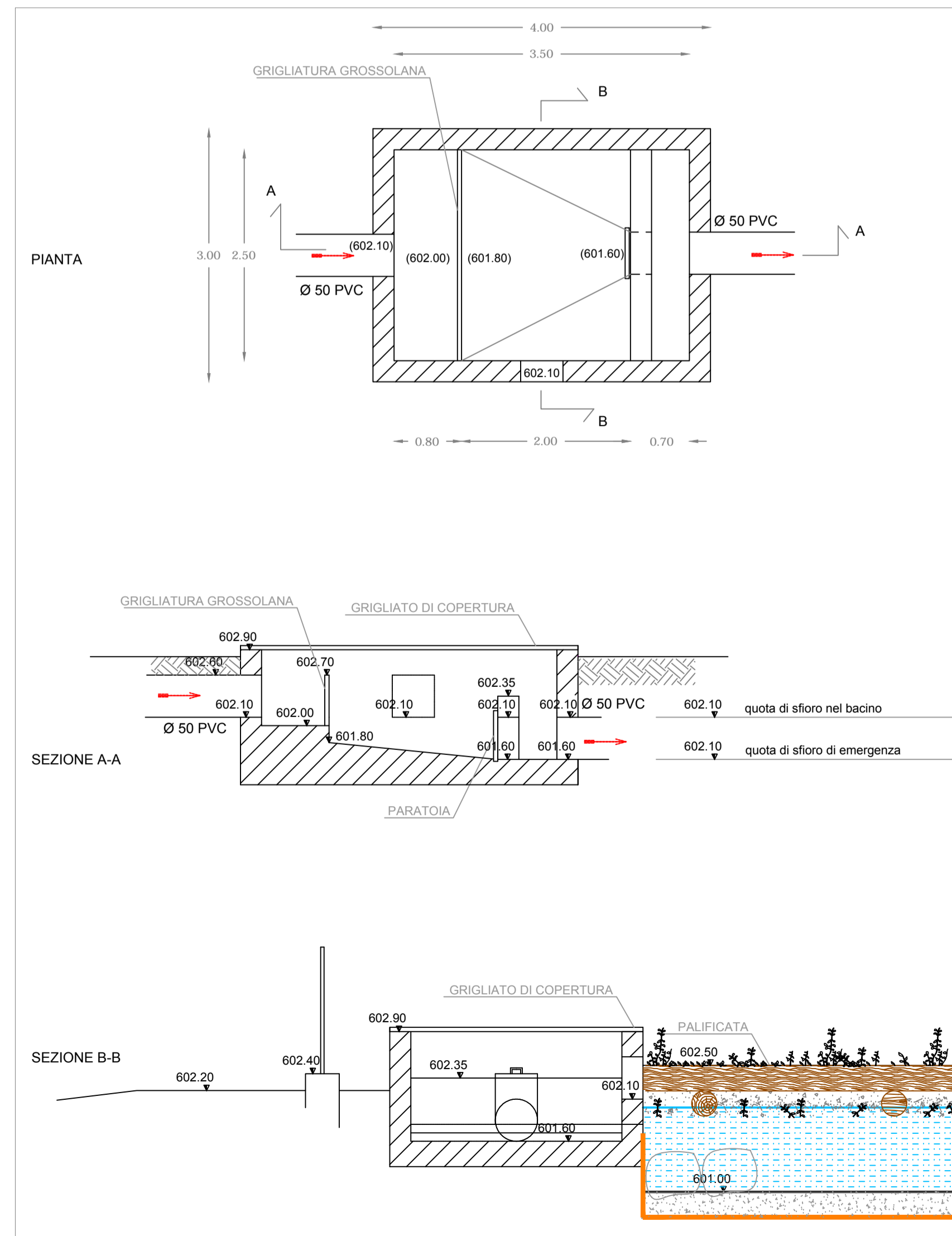
**PARTICOLARE FASCIA DI CONSOLIDAMENTO - PALIFICATA**  
(scala 1:50)



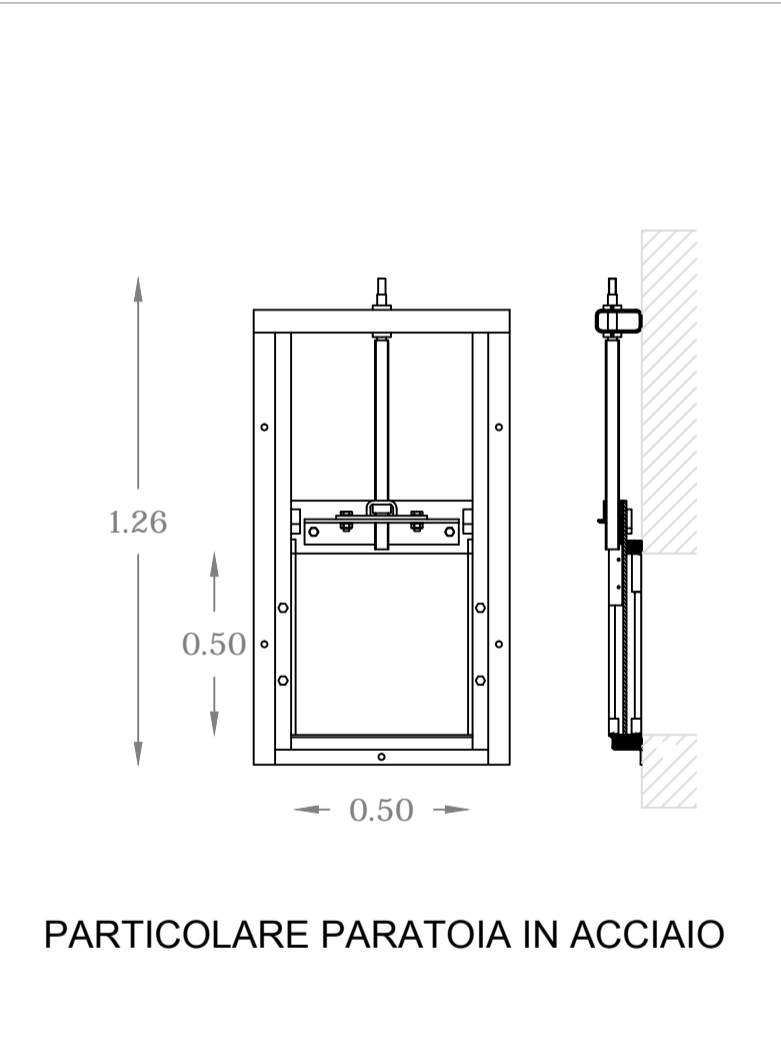
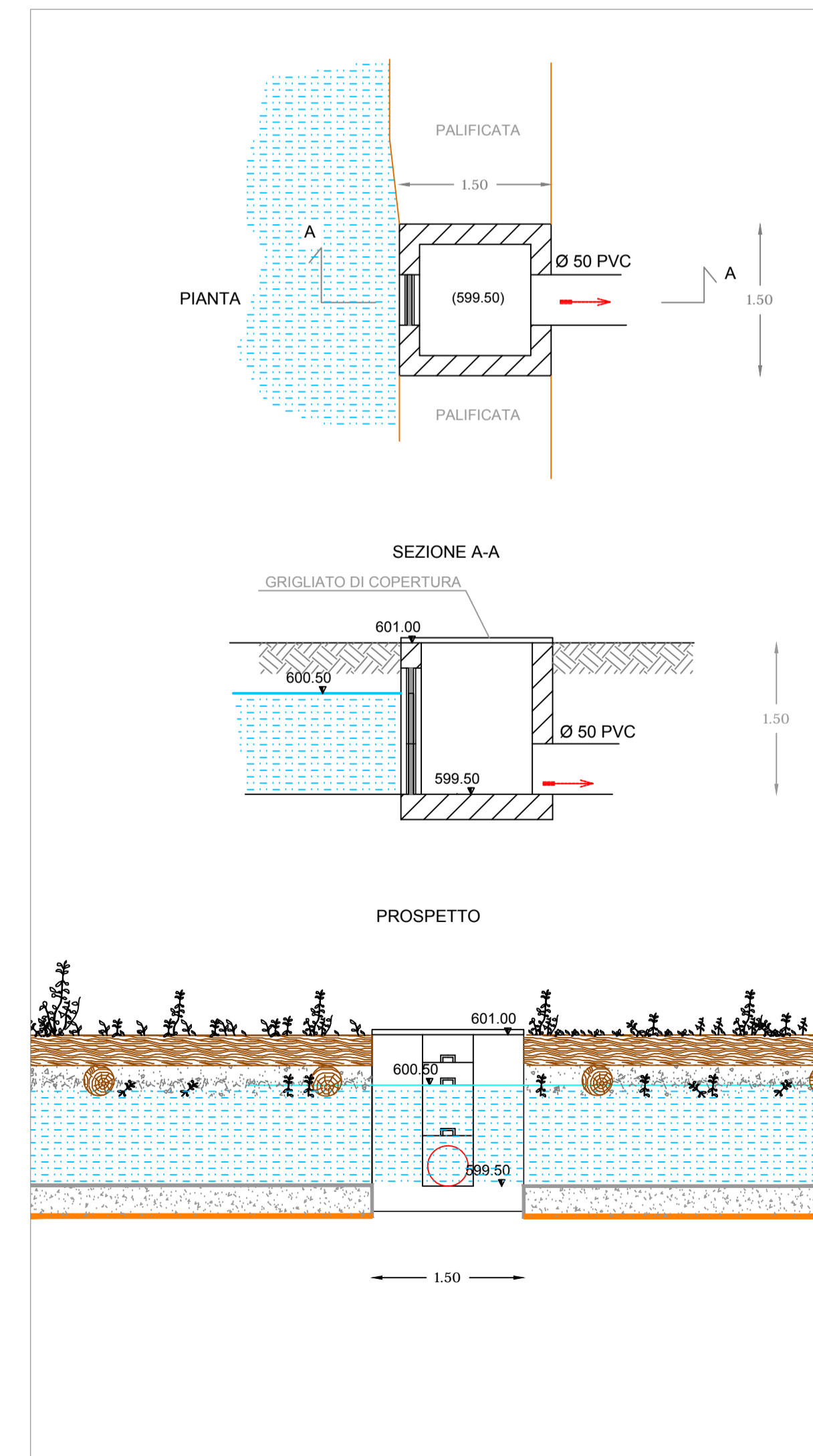
**MANUFATTO DI COLLEGAMENTO**  
(scala 1:50)



**MANUFATTO DI DERIVAZIONE**  
(scala 1:50)



**MANUFATTO DI USCITA**  
(scala 1:50)



AUTORITÀ DI BACINO LACUALE DEI LAGHI D'ISEO, ENDINE E MORO

PROGETTO FINANZIATO CON IL CONTRIBUTO DELLA FONDAZIONE CARIPLO

**Bando Fondazione Cariplo 2010**

Tutelare la qualità delle acque: interventi di riqualifica dell'ecosistema acquatico lacustre e degli ambienti naturali del Lago d'Isèo ed interventi di miglioramento delle condizioni biologiche ed ecologiche del Lago d'Endine nonché miglioramento naturalistico e di qualità delle acque del Lago Moro

**LINEA DI AZIONE C: miglioramento naturalistico e della qualità delle acque del Lago Moro**

AZIONE C.3 - REALIZZAZIONE INTERVENTI di miglioramento della qualità delle acque del Lago Moro

**PROGETTO DEFINITIVO-ESECUTIVO**

**C.4 - MANUFATTI PARTICOLARI**  
- Gennaio 2014 -

**PROGETTAZIONE:**  
Dott. Ing. Massimo Sartorelli

G. R. A. I. A.  
GESTIONE E RICERCA AMBIENTALE  
ITTECCO ACQUE

Via Repubblica n.1  
21020 - Varano Borghi (VA) - IT  
tel.: +39 0332.961097  
fax: +39 0332.961162  
www.graia.eu  
info@graia.eu