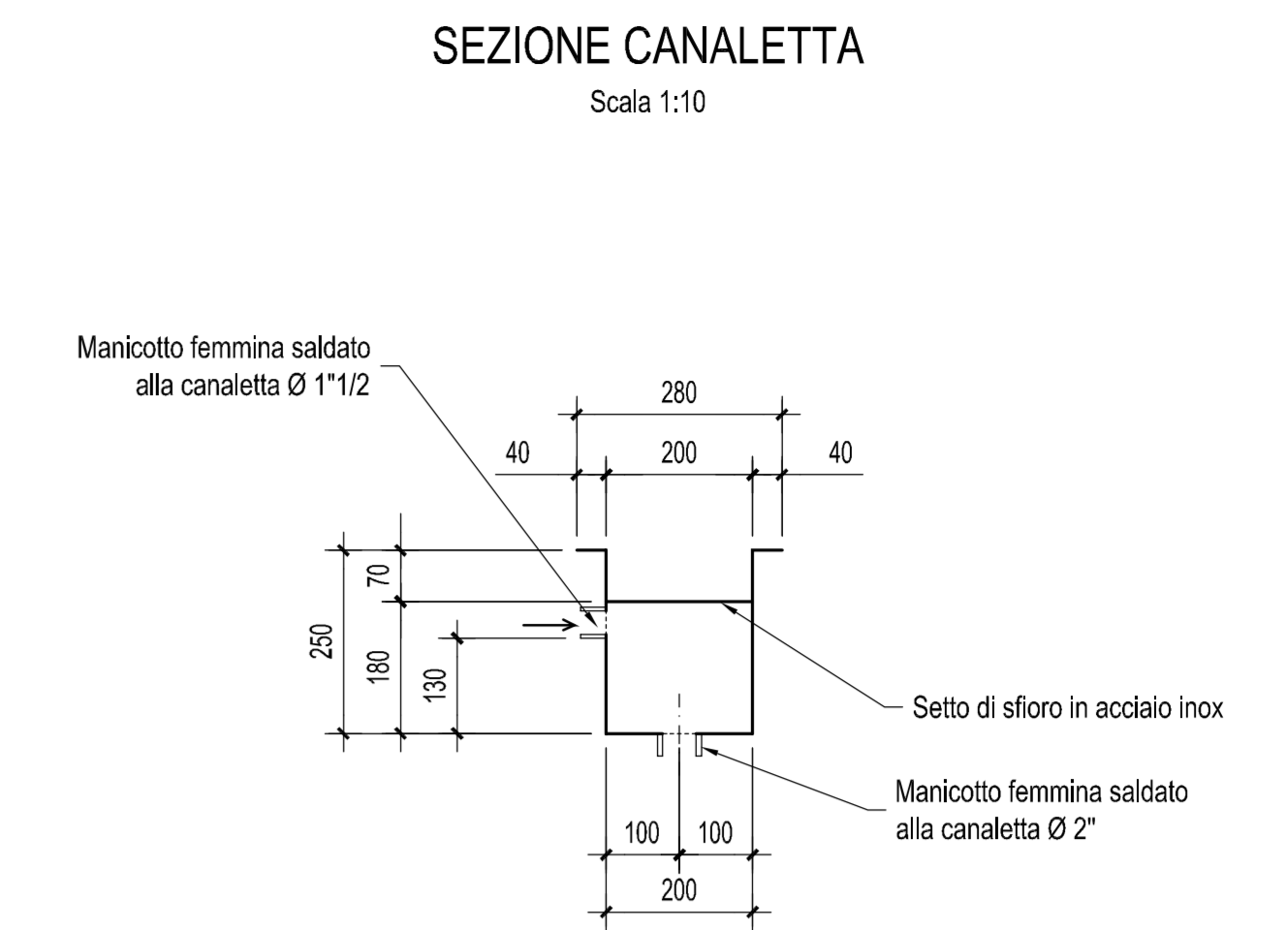
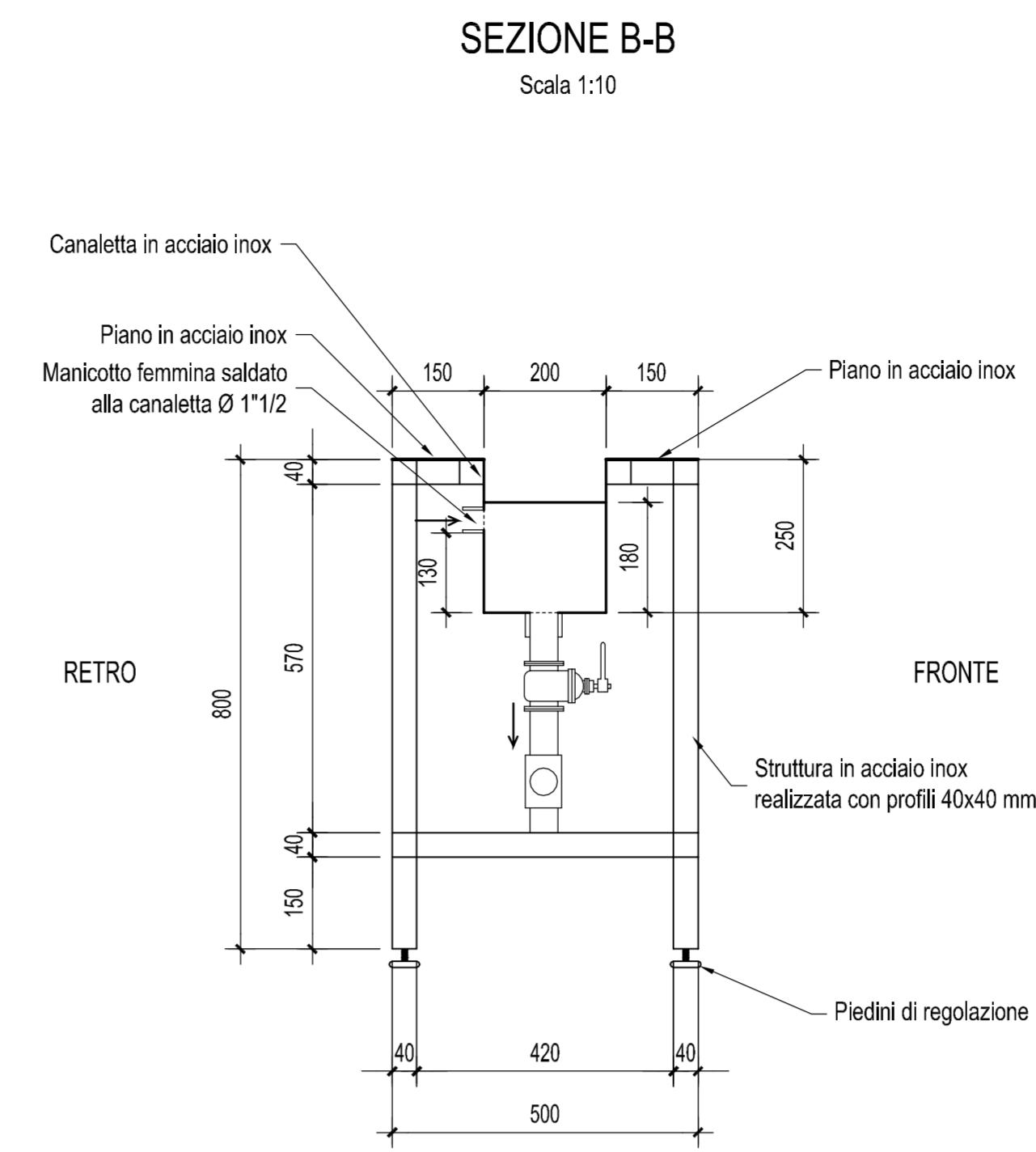
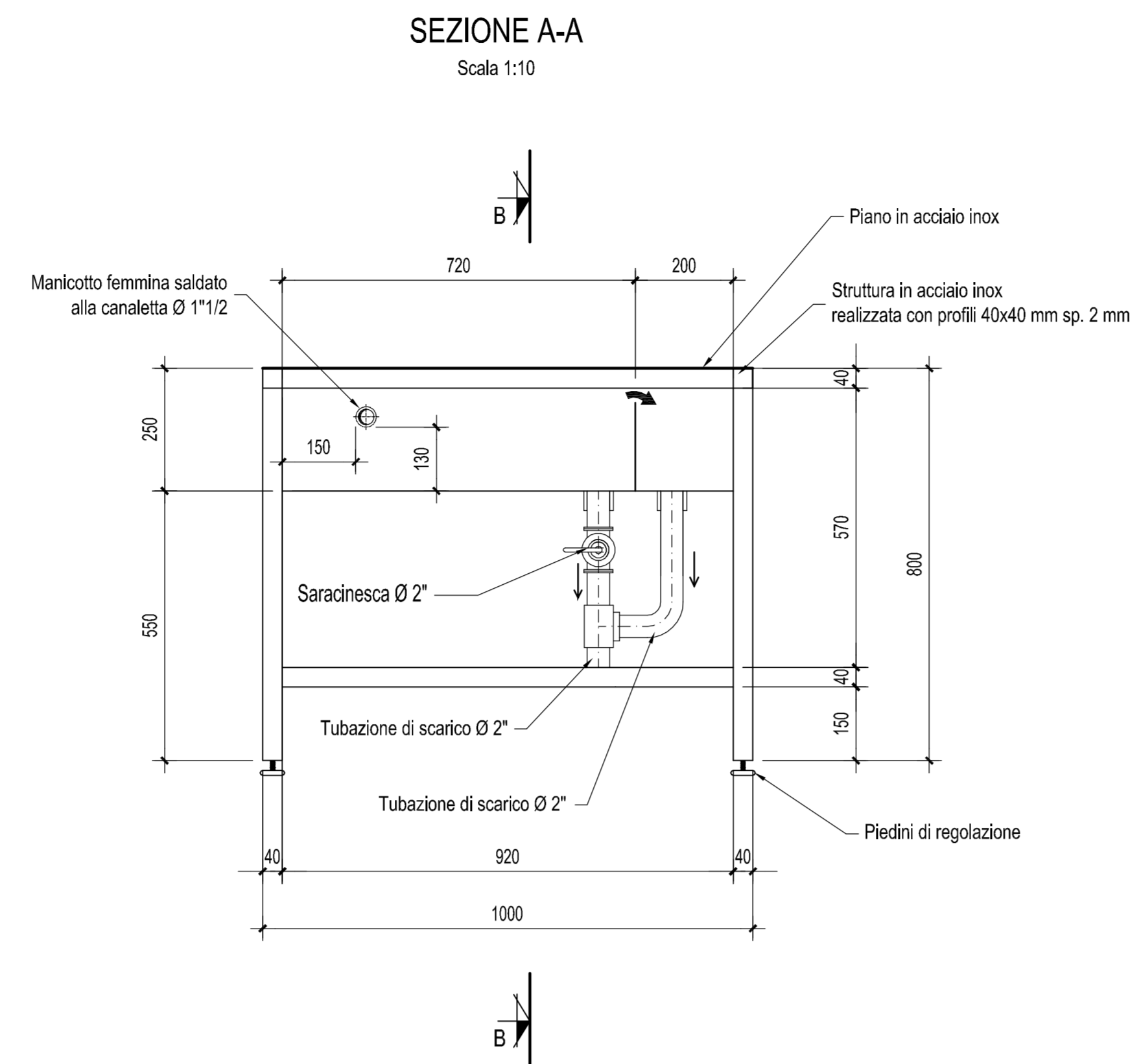
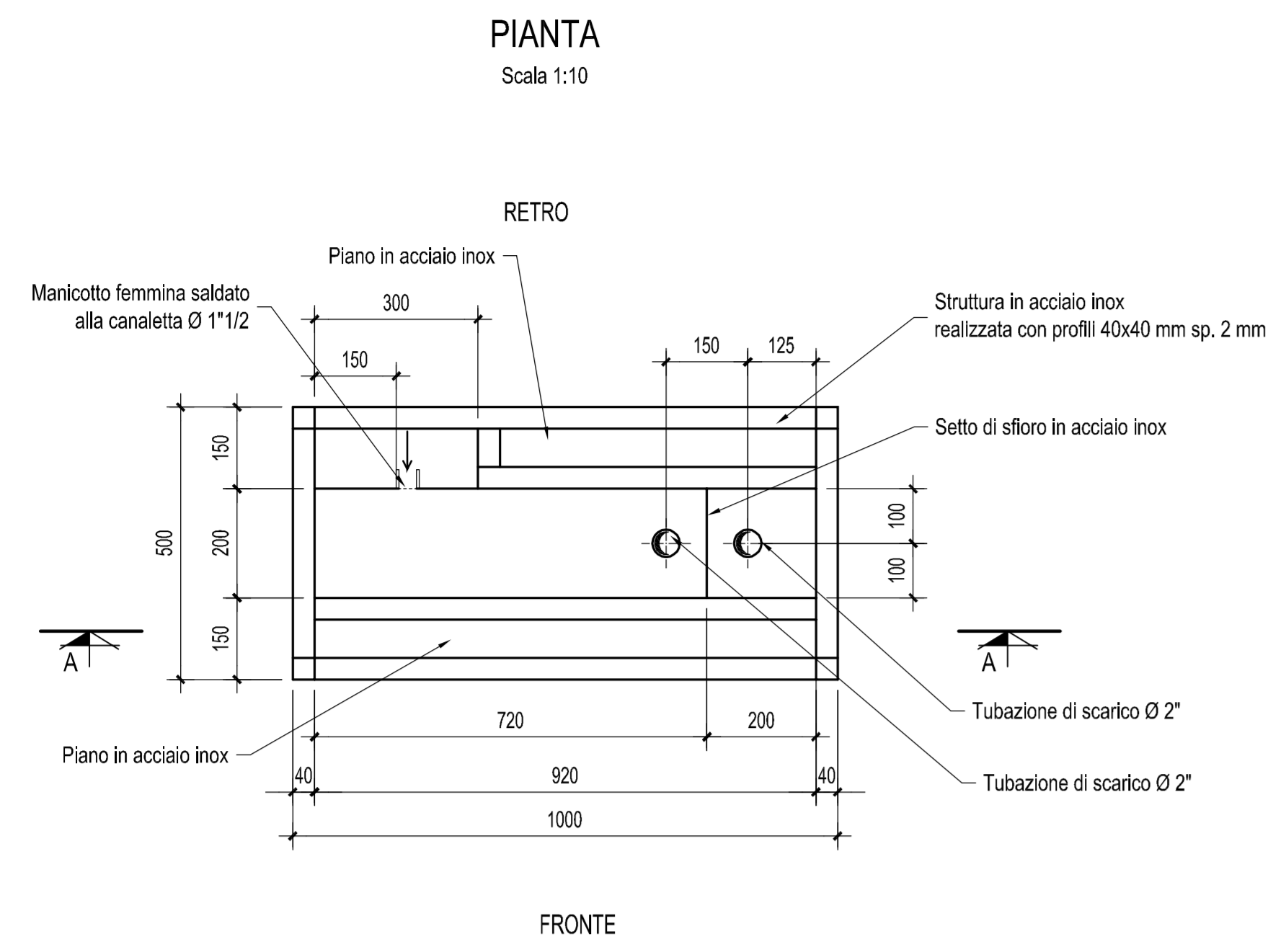
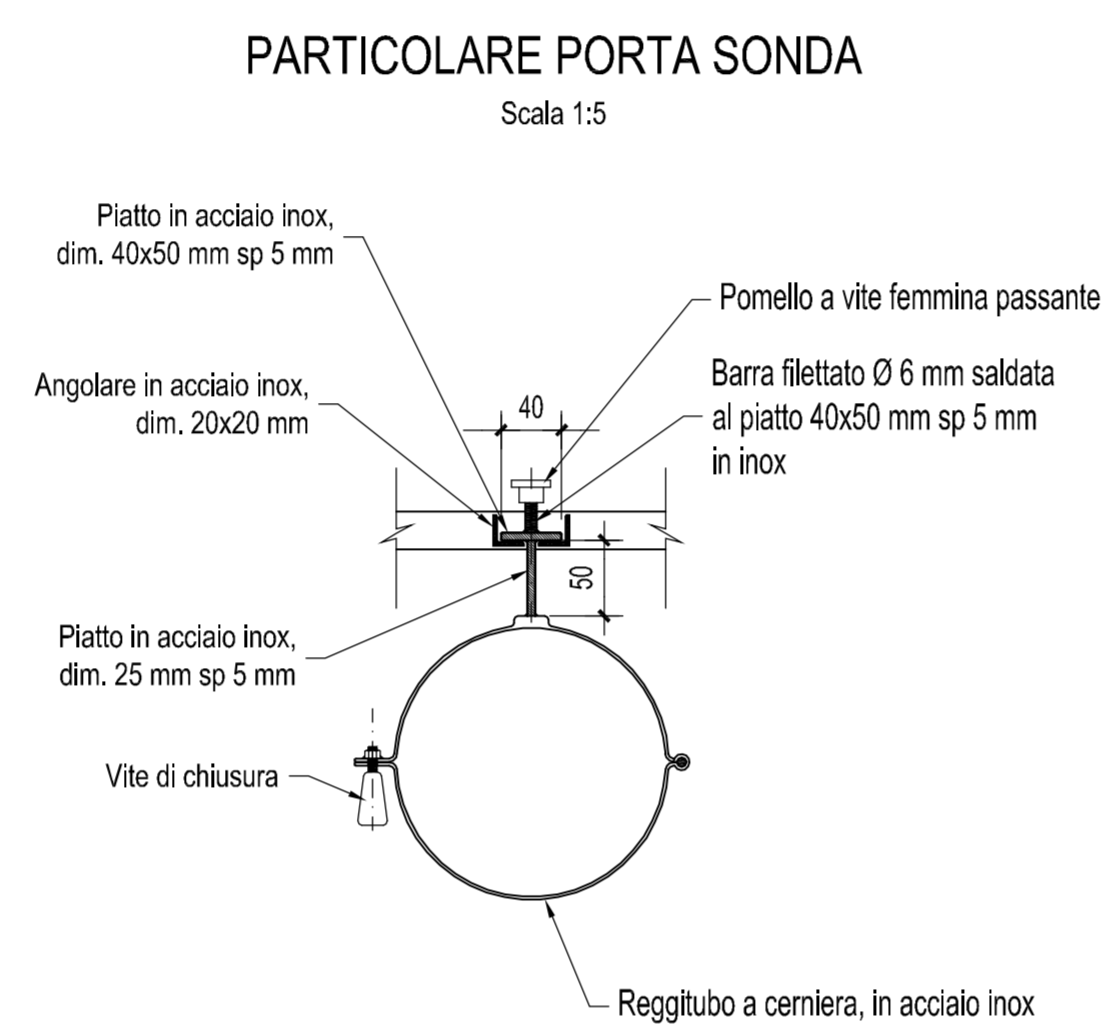
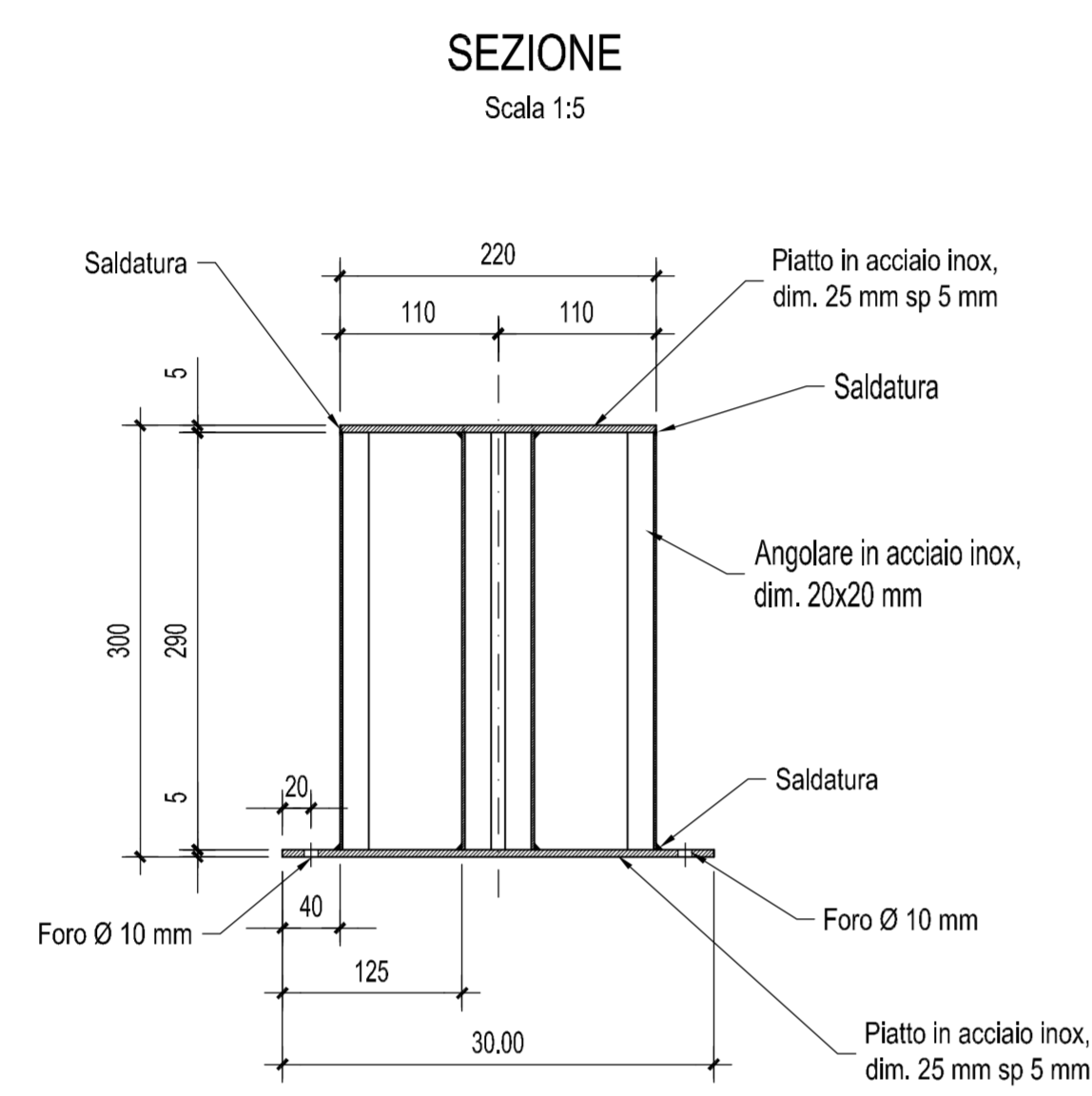
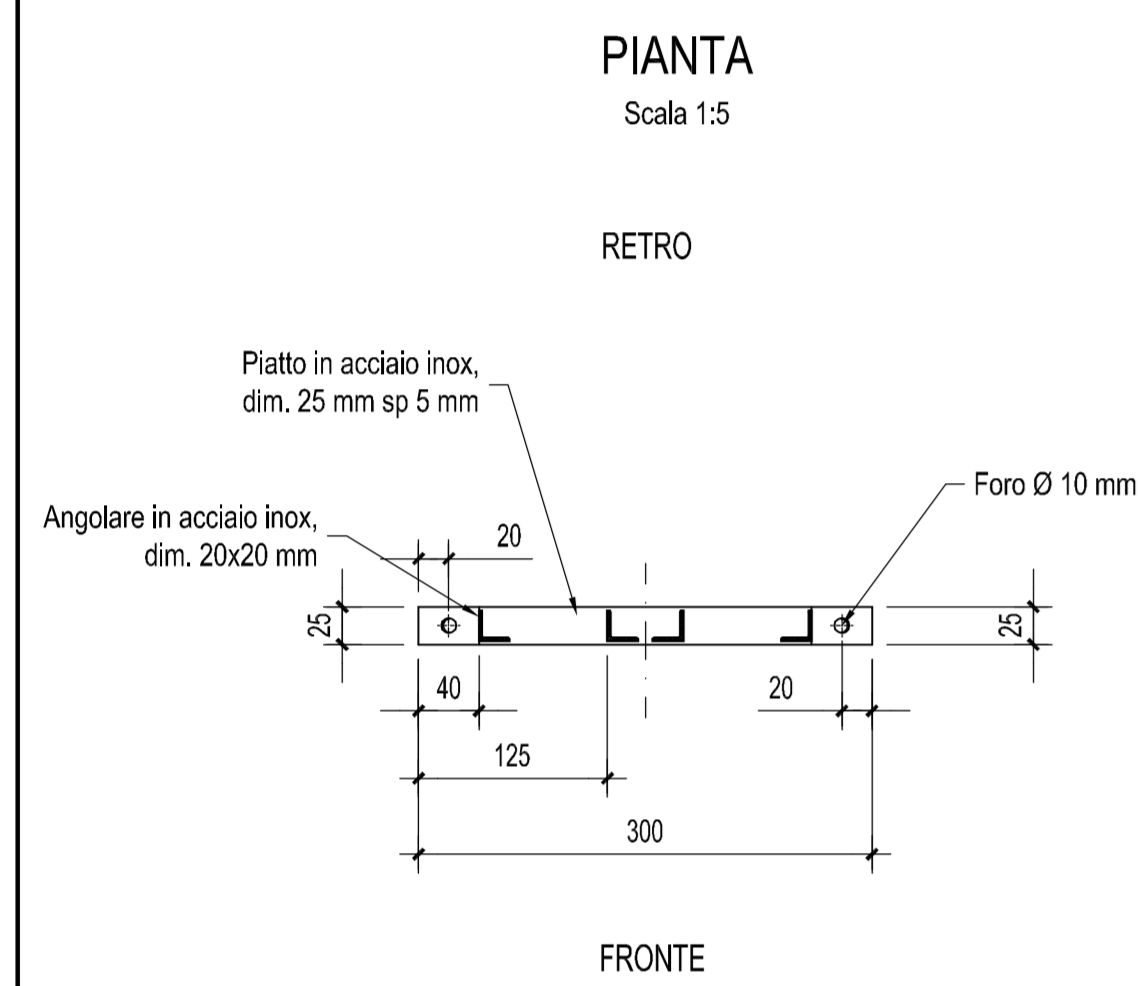


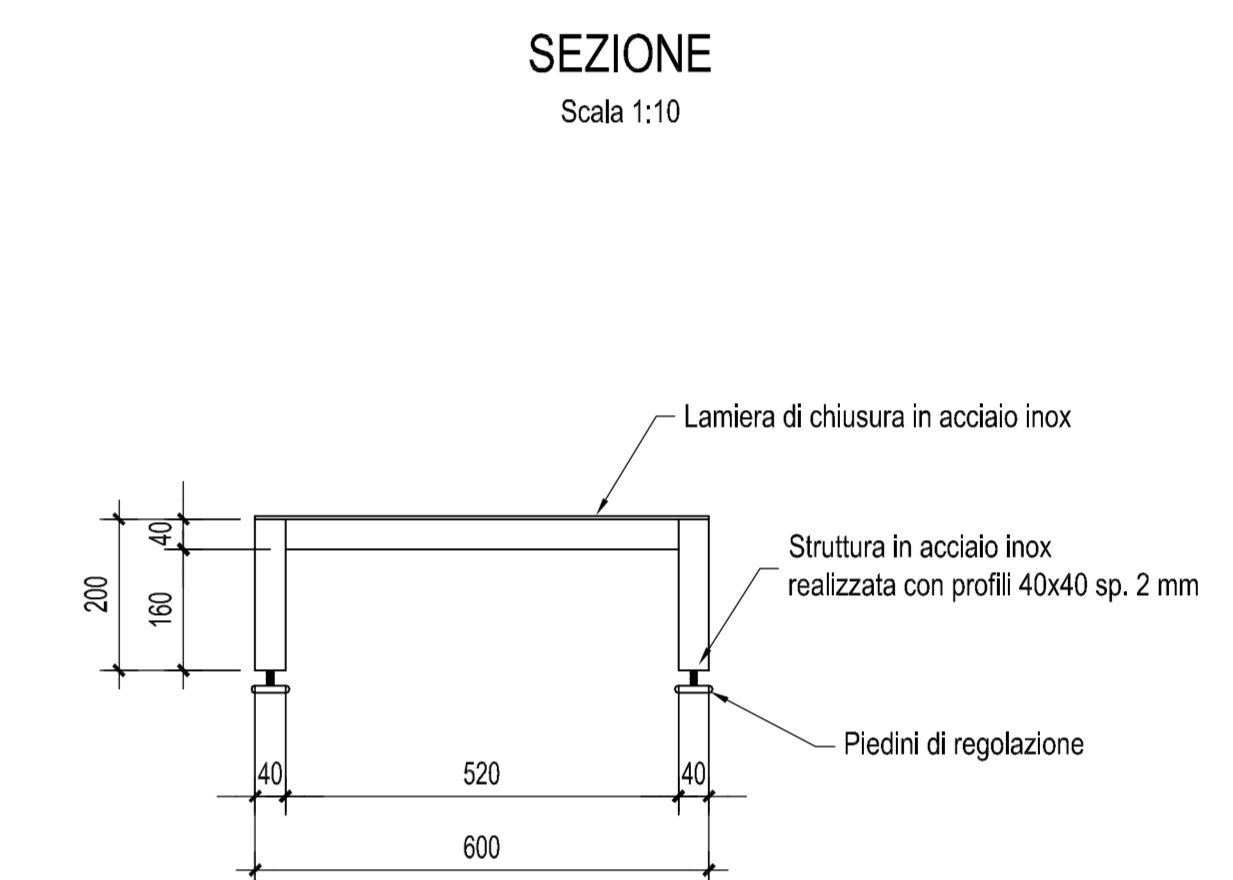
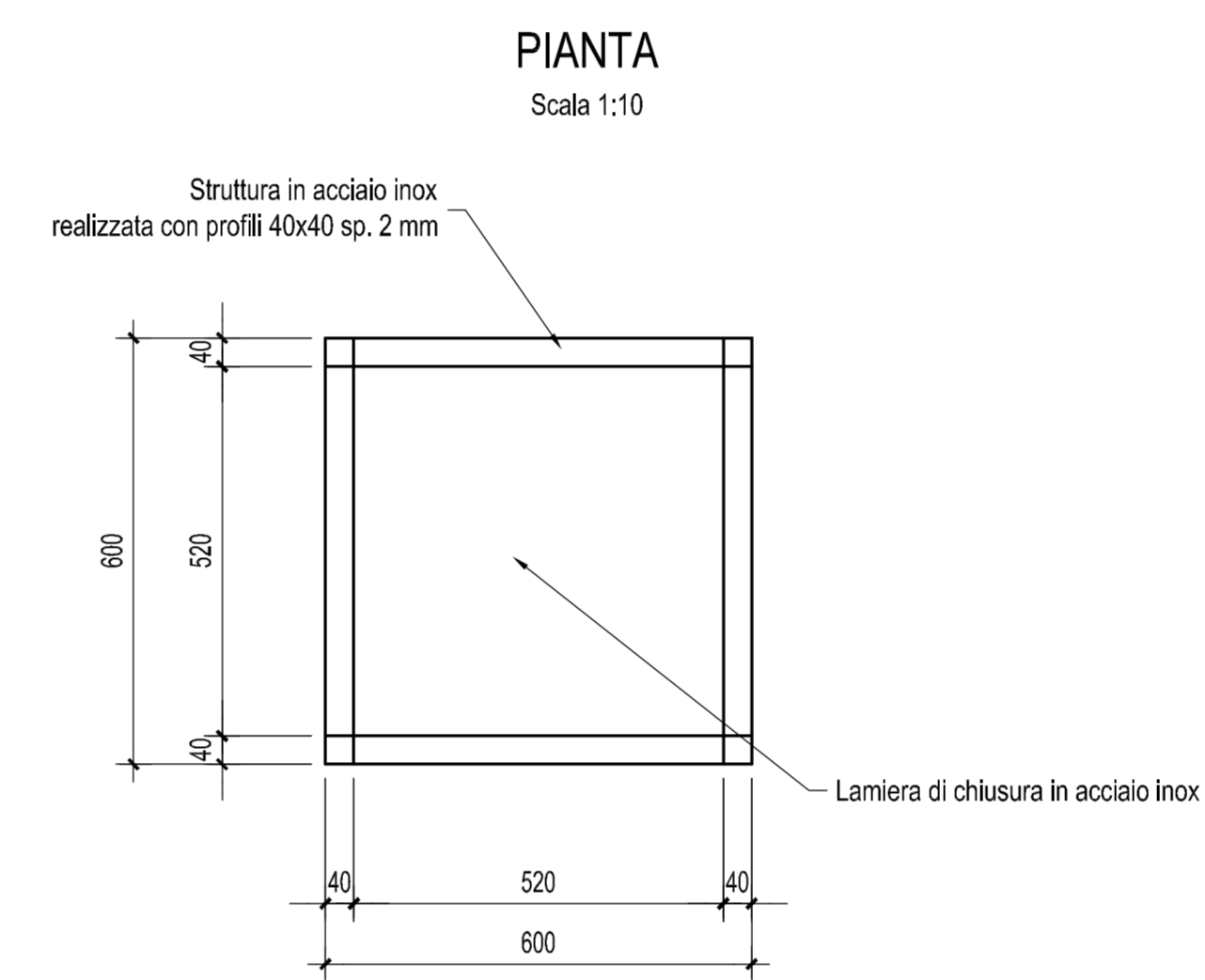
CANALETTA DI MISURA (misure in millimetri)



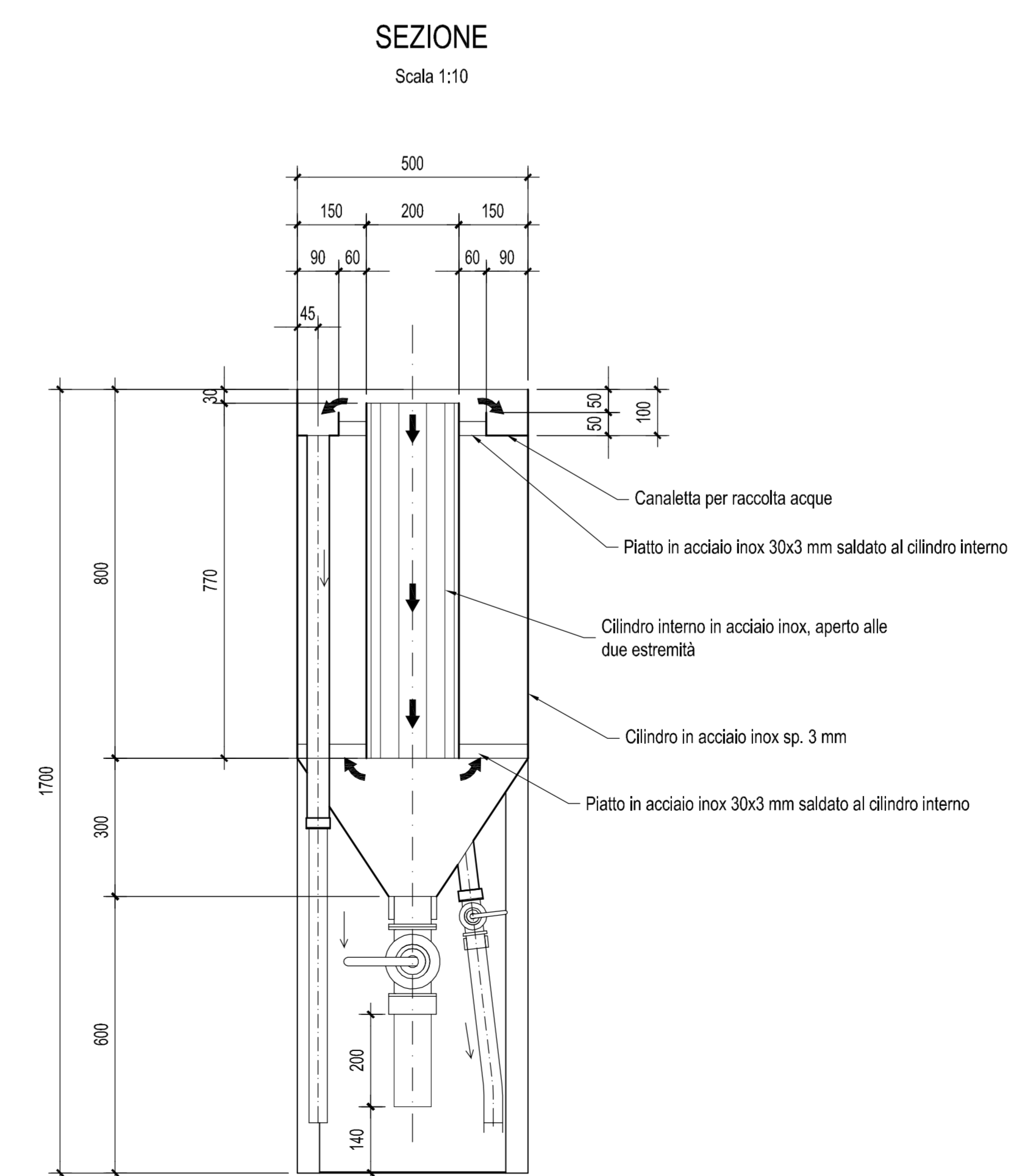
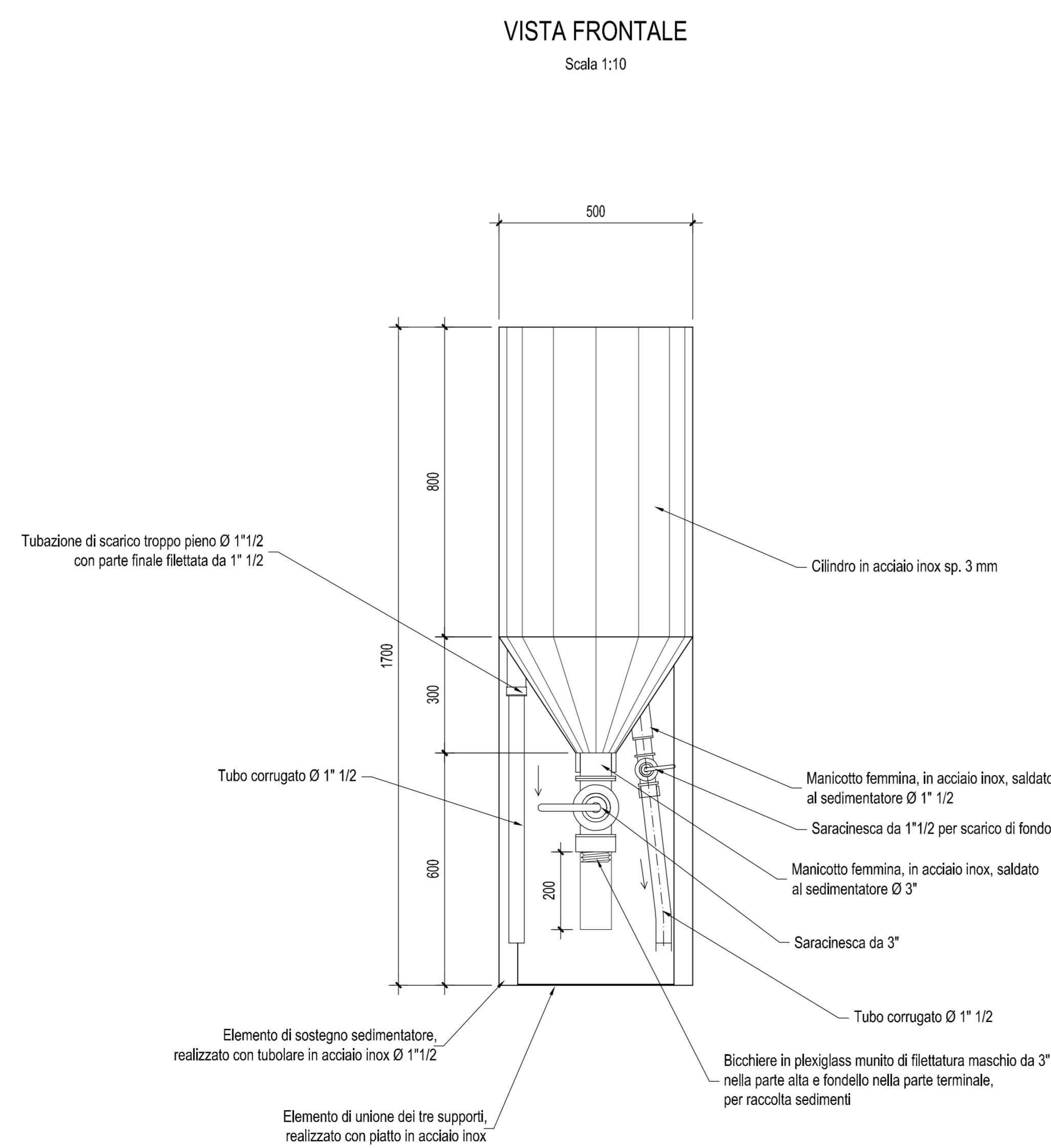
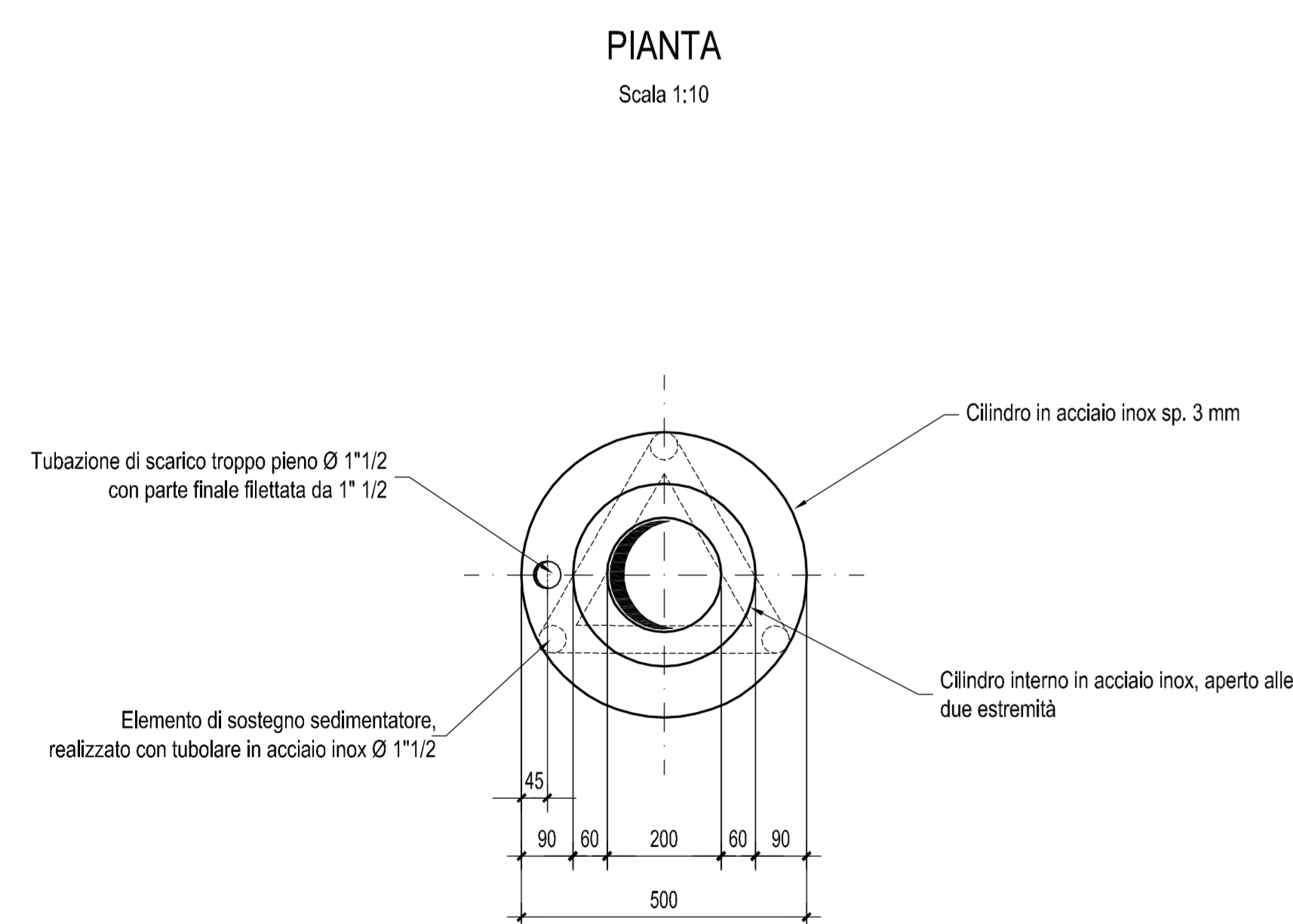
DETTAGLIO SENSORI (misure in millimetri)



RIALZO AUTOCAMPIONATORE (misure in millimetri)



SEDIMENTATORE (misure in millimetri)



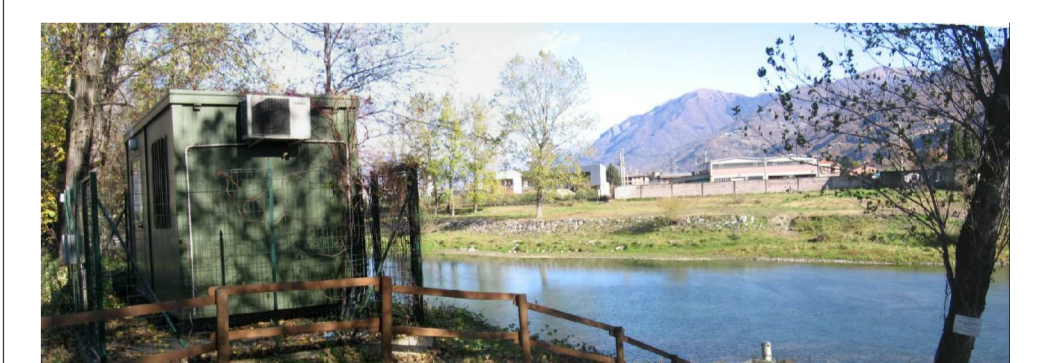
HYDRODATA
INGEGNERIA DELLE RISORSE IDRICHE

Comunità Montana dei Laghi Bergamaschi
PROVINCIA DI BERGAMO

fondazione cariplo

INTERVENTI CONDIZI FINALIZZATI AL MIGLIORAMENTO DELLE CONDIZIONI ECOLOGICHE, DELLO STATO QUALITATIVO ED ALLA RINATURAZIONE DEL LAGO D'ISEO

PROGETTO PER LA RIATTIVAZIONE DELLA STAZIONE DI MONITORAGGIO IN CONTINUO DELLA QUALITÀ DELLE ACQUE DEL FIUME OGILIO AL LAGO D'ISEO IN COMUNE DI COSTA VOLPINO



PROGETTO ESECUTIVO

Interventi in progetto per l'allestimento della cabina di monitoraggio: particolari costruttivi sedimentatore, banco sensori e supporti in acciaio inox

24230100400DWGAT 4.1

NO	SETT. 06	F. GROSSO	M. BUFFI	F. GROSSO
PRO	DATA	REVISIONE	VERSIONE	INTERPRETARE

Hydrodata S.p.A.
Via Porta 23
10123 Torino - Italy
Tel. +39 011 52 52 011
Fax +39 011 52 22 020
e-mail hydrodata@hydrodata.it
sito web: www.hydrodata.it

REPLICAZIONE E COPIAZIONE A TAVOLA SONO TUTTI E DUE PROIBITI PER LA RIPRODUZIONE